

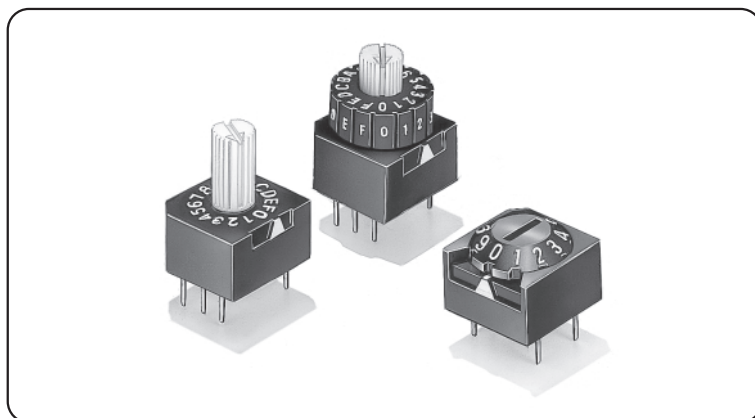
A6A

旋转 DIP 开关

可以配合操作方法 进行选择的旋转型

- 上面、侧面2个方向操作的圆锥型、可以通过长轴从面板进行操作的轴型、以及平型，具备各种型号的全系列产品。
- 摺动部固定，根据印刷基板旋转方式，可以取得安定的接触可靠性。
- 相当于密封构造IP64(IEC-60529)防止焊剂浸入，即使在尘埃较多或有水的地方使用也能确保高接触可靠性。

符合RoHS



■种类

类型 (转子颜色)			圆锥型 (黑)	平型 (白)	轴型 (白)	轮型 (白、轮黑)
位置数	输出码	包装单位				
10	实码	100	A6A-10R	A6A-10RF	A6A-10RS	A6A-10RW
	补码		A6A-10C	A6A-10CF	A6A-10CS	A6A-10CW
16	实码		A6A-16R	A6A-16RF	A6A-16RS	A6A-16RW
	补码		A6A-16C	A6A-16CF	A6A-16CS	A6A-16CW

注1. 希望有特殊的标注或标记，请向本公司销售人员申请。
注2. 订购数量必须为包装单位的整数倍。

■额定值/性能

额定值 (阻性负载)	DC 28V 0.1A DC 5V 1mA (最小电流)
使用环境温度	-10~+70°C (60%RH以下 (无结冰、无凝露))
使用环境湿度	45~85%RH以下 (+5~+35°C)
绝缘电阻	10MΩ以上 (以DC250V绝缘电阻计测量)
接触电阻 (初始值)	200mΩ以下
耐电压	端子间 AC250V 1min
振动	误动作 10~55Hz 双振幅1.5mm
冲击	误动作 300m/s ² 以上
电气寿命	2,000步以上
清洗	可
保护结构	内部密封 (IEC IP64)
操作力	1.18~2.45 × 10 ^{-N} · m
重量	圆锥型 约0.8g
	平型 约0.7g
	轴型 约0.8g
	轮型 约1.0g

■输出码表

10位置

位置	实码				补码			
	1	2	4	8	1	2	4	8
0					●	●	●	●
1	●							
2		●						
3	●	●						
4			●		●	●		●
5	●		●			●		
6		●	●		●			●
7	●	●	●					●
8				●	●	●	●	
9	●			●	●	●		

注. ●标记的是内部开关为ON状态。

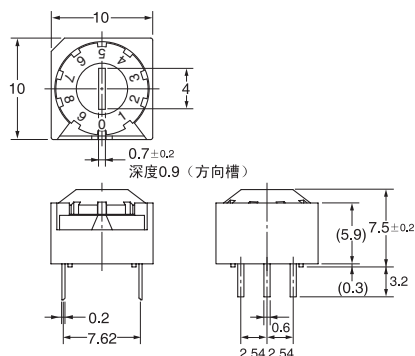
16位置

位置	实码				补码			
	1	2	4	8	1	2	4	8
0					●	●	●	●
1	●							
2		●						
3	●	●						
4			●		●	●		●
5	●		●			●		
6		●	●		●			●
7	●	●	●					●
8				●	●	●	●	
9	●			●	●	●		
A		●		●	●		●	
B	●	●		●			●	
C			●	●	●	●		
D	●		●	●		●		
E		●	●	●	●			
F	●	●	●	●				

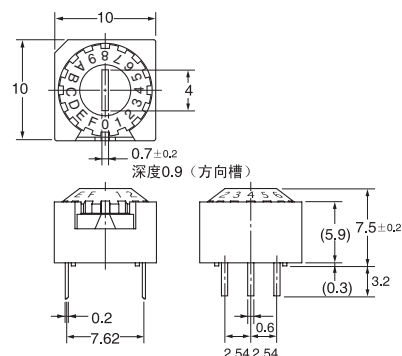
注. ●标记的是内部开关为ON状态。

■外形尺寸 (单位:mm)

●圆锥型
10位置
A6A-10R
A6A-10C

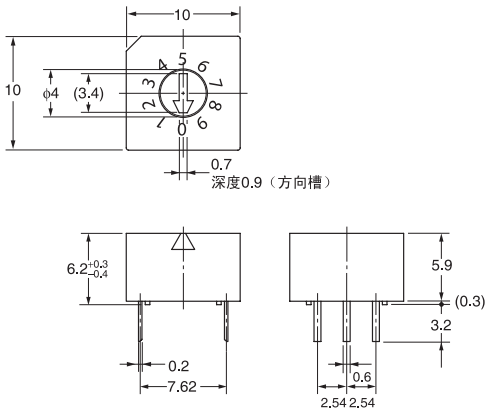


●圆锥型
16位置
A6A-16R
A6A-16C

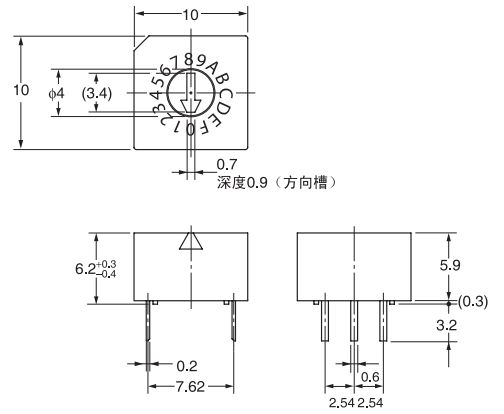
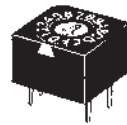


注. 上述的各种机型外形尺寸，没有指定部分的公差为±0.4mm。

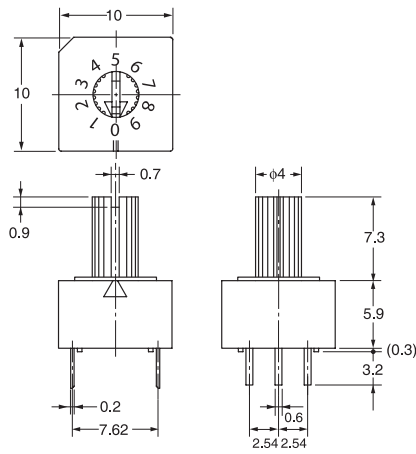
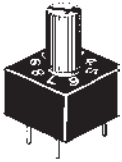
● 平型
10位置
A6A-10RF
A6A-10CF



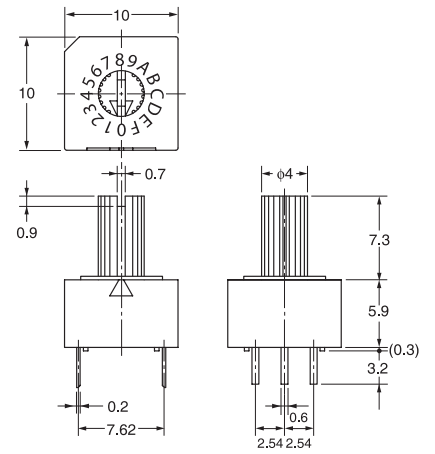
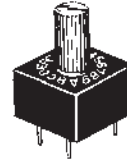
● 平型
16位置
A6A-16RF
A6A-16CF



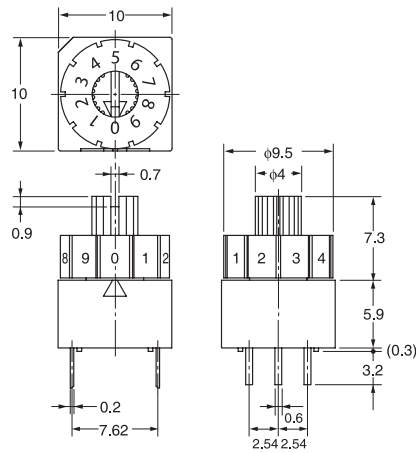
● 轴型
10位置
A6A-10RS
A6A-10CS



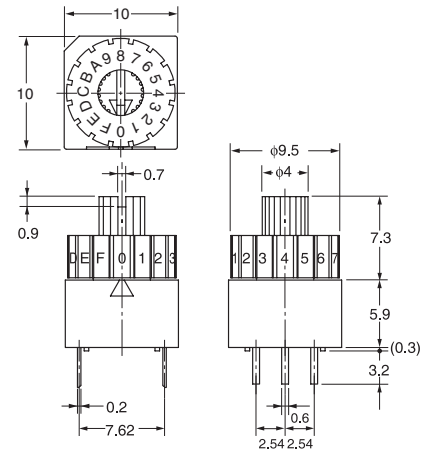
● 轴型
16位置
A6A-16RS
A6A-16CS



● 轴型
10位置
A6A-10RW
A6A-10CW



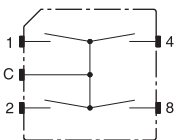
● 轴型
16位置
A6A-16RW
A6A-16CW



注. 上述的各种机型外型尺寸, 没有指定部分的公差为±0.4mm。

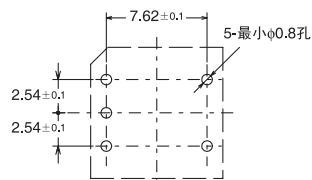
内部构造/印刷基板加工尺寸 (单位: mm)

内部构造



印刷基板加工尺寸
(TOP VIEW)

(单面基板t=1.2~1.6)



请正确使用

★务必阅读「共通注意事项」并正确使用。

订购前请务必阅读我司网站上的“注意事项”。

欧姆龙电子部品(中国)统辖集团

网站

欧姆龙电子部品贸易(上海)有限公司

<https://www.ecb.omron.com.cn>

Cat. No. **A213-E1-CN-01** 2020年2月

© OMRON Corporation 2020 All Rights Reserved.
规格等随时可能更改,恕不另行通知。